

Přenosný ochlazovač vzduchu

orava

AC-011
Návod k použití/Záruka

CZ



CE

AC-011

Určený účel použití zařízení

- Zařízení je určeno výhradně k úpravě vlhkosti, teploty, čistoty a distribuce vzduchu v uzavřených obytných prostorech, v rozsahu, který je stanoven technickými a provozními parametry a funkcemi, bezpečnostními a uživatelskými pokyny a vnějšími vlivy provozního prostředí.
- Zařízení nepoužívejte na úpravu vlhkosti a teploty prostředí ve kterém se uchovávají přesné přístroje, potraviny, rostliny, umělecká díla nebo zvířata, protože by to mohlo mít vliv na výkon, kvalitu a životnost příslušných předmětů a zdraví živočichů.

Upozornění pro uživatele zařízení na úpravu teploty a vlhkosti vzduchu.

- Používání zařízení na úpravu vlhkosti a teploty vzduchu v obytných a pracovních prostorech způsobuje ovlivňování termoregulačních procesů přítomných osob. Termoregulační procesy a jejich fungování souvisí obvykle s věkem těchto osob, s jejich celkovým zdravotním stavem a dalšími okolnostmi životního stylu. Lidský organismus se snaží při přechodech do tepelně odlišného prostředí přizpůsobit této změně pomocí vysokého výkonu termoregulačních mechanismů. Pokud tyto především prudké změny trvají dlouhou dobu a pokud jsou velmi časté a intenzivní, organismus se nadměrně zatěžuje a vysiluje. Negativní účinky působení těchto jevů se obvykle neprojeví okamžitě, ale až po delším čase.
- Aby nám zařízení na úpravu vlhkosti a teploty vzduchu neškodilo, ale naopak sloužilo k osobnímu užítku a komfortu, doporučuje se jeho používání takovým způsobem, aby rozdíl teplot mezi vnitřním a vnějším prostředím nebyl vyšší než 5 až 7 stupňů Celsia.
- Při dlouhodobém používání zařízení a nedodržování optimálního nastavení teploty a vlhkosti prostředí mohou vznikat nežádoucí reakce organismu jako různé dýchací problémy, nachlazení, angínové bolesti v krku, bolesti dutin, hlavy a jiné. Při nesprávném nasměrování a intenzivním působení vzduchu do obličeje může docházet k vysušování kůže, k zánětlivým onemocněním očí, uší a nosních dutin.
- Neméně důležitým faktorem při vytváření tepelného komfortu v obytném prostoru pomocí zařízení je udržování čistoty vzduchotechnických systémů. Tomuto je nutné věnovat významnou pozornost. Zařízení je třeba pravidelně kontrolovat a starat se o jeho pravidelné čištění a výměnu filtrů podle pokynů výrobce.
- Proto a navzdory určitým rizikům, které jsou spojeny s používáním zařízení pro úpravu teploty a vlhkosti vzduchu, představují tyto významnou pomoc při vytváření komfortu v obytných prostorách, nejen v horkých letních měsících.
- Elektrické spotřebiče ORAVA jsou vyrobeny podle poznatků současného stavu techniky a uznávaných bezpečnostně technických pravidel. Přesto může nesprávným a neodborným používáním nebo používáním v rozporu s určením vzniknout nebezpečí poranění nebo ohrožení života uživatele nebo třetí osoby, resp. poškození zařízení a jiných věcných hodnot.

1. VŠEOBECNÉ BEZPEČNOSTNÍ POKYNY A UPOZORNĚNÍ

- Tento dokument obsahuje důležité bezpečnostní pokyny a upozornění pro bezpečný, správný a hospodárny provoz elektrického zařízení. Jejich dodržování pomáhá uživateli vyhnout se rizikům, zvýšit spolehlivost a životnost výrobku.
- V tomto dokumentu je v textových částech použit obecný termín výrobek, jako:
elektrické zařízení - je jakékoli zařízení používané pro výrobu, přeměnu, přenos, rozvod nebo použití elektrické energie.
- Z hlediska účelu použití elektrické energie bude pojem elektrické zařízení v užším slova smyslu zahrnovat následující kategorie:
 - Elektrické domácí spotřebiče,
 - Informační a komunikační zařízení,
 - Spotřební elektroniku,
 - Osvětlovací zařízení,
 - Elektrické a elektronické nástroje,
 - Hračky a zařízení na sportovní a rekreační účely,
 - Zdravotnické zařízení (pomůcky),
 - Přístroje pro monitorování a kontrolu,
 - Prodejní automaty.

1.1 Všeobecné bezpečnostní pokyny

- Před uvedením zařízení do provozu vám doporučujeme pozorně si prostudovat návod k obsluze a zařízení obsluhovat podle stanovených pokynů!
- Bezpečnostní pokyny a upozornění uvedená v tomto návodu nezahrnují všechny možné podmínky a situace, ke kterým může při používání zařízení dojít. Uživatel musí pochopit, že faktorem, který nelze zabudovat do žádného z výrobků, je osobní odpovědnost a opatrnost. Tyto faktory tedy musí být zajištěny uživateli obsluhujícími toto zařízení.
- Nedodržením bezpečnostních pokynů a upozornění výrobce neodpovídá za jakékoliv vzniklé škody na zdraví nebo majetku!
- Návod k obsluze udržujte podle možnosti v blízkosti po celou dobu jeho životnosti. Návod k obsluze vždy uchovávejte spolu se spotřebičem pro jeho použití v budoucnu a použití novými uživateli.
- Zařízení používejte pouze pro zamýšlený účel a způsobem, který je stanovený výrobcem.
- Zařízení je určeno pro používání v domácnosti a v podobných vnitřních prostorách určených k bydlení bez zvláštního zaměření.
- Tento spotřebič je určen kromě použití v domácnosti i na následující způsoby použití:
 - V obchodech, kancelářích a ostatních podobných pracovních prostředích;
 - V hospodářských budovách;
 - V hotelech, motelech a ostatních obytných prostředích;
 - V zařízeních poskytujících nocleh se snídaní.
- Nejde o profesionální zařízení na komerční použití.

- Neměňte technické parametry a vlastnosti zařízení neautorizovanou změnou či úpravou jakékoliv části zařízení.
- Výrobce neodpovídá za škody způsobené během přepravy, nesprávným používáním, poškozením nebo zničením zařízení vlivem nepříznivých povětrnostních podmínek.

1.2 Bezpečnost provozního prostředí

- Nepoužívejte zařízení v průmyslovém prostředí ani ve venkovním prostředí!
- Zařízení nevystavujte účinkům:
 - Zdrojů nadměrného tepla nebo otevřeného ohně,
 - Kapající nebo stříkající vody,
 - Vibrací a nadměrného mechanického namáhání,
 - Hmyzu, živočichů a rostlinstva,
 - Agresivních a chemických látek.
- Provozní prostředí zařízení musí být vždy v souladu se stanovenými základními charakteristikami.
- Charakteristiky provozního prostředí:
 1. Teplota okolí: $+5 \div +40$ °C
 2. Vlhkost: $5 \div 85\%$
 3. Nadmořská výška: $\leq 2\ 000$ m
 4. Výskyt vody: občasná kondenzace vody nebo výskyt vodní páry
 5. Výskyt cizích těles: množství a druh prachu jsou nevýznamné
 6. Stupeň ochrany krytem: min. IP20 (zařízení je chráněno před dotykem nebezpečných částí prstem ruky a nechráněné proti účinkům vody)
- Tento stupeň ochrany krytem není označen na výrobku a v technických parametrech uvedených v návodu k obsluze.
- Pokud je stupeň ochrany krytem u výrobku odlišný od stupně IPX0, tento údaj je pak uveden na štítku zařízení, případně i v technických parametrech návodu k obsluze.
- Ostatní charakteristiky provozního prostředí v domácnosti (mechanické namáhání - rázy a vibrace, výskyt rostlinstva, živočichů, povětrnostních vlivů ...) jsou z hlediska účinku na správné a bezpečné používání elektrických zařízení zanedbatelné.

1.3 Elektrická bezpečnost

- Před prvním připojením elektrického spotřebiče do napájecí sítě zkontrolujte, zda síťové napětí uvedené na štítku spotřebiče odpovídá napětí síťové zásuvky v domácnosti.
- Elektrický spotřebič je určen k napájení z elektrické sítě 1/N/PE ~ 230 V 50 Hz.
- Elektrická bezpečnost spotřebiče je zaručena výhradně pouze v případě správného zapojení do elektrické sítě.
- Elektrické zařízení třídy ochrany I jsou vybaveny ochranou proti úrazu elektrickým proudem prostředky ochranného uzemnění neživých částí, které se mohou stát při poruše zařízení nebezpečně živými. Taková zařízení připojujte vždy pouze do řádně nainstalovaných síťových zásuvek, které jsou vybaveny ochranným uzemněním a mají správně připojen vodič ochranného uzemnění.
Jsou to všechna elektrická zařízení vybavena třívodičovým napájecím přívodem.

- Elektrická zařízení třídy ochrany II jsou vybaveny ochranou proti úrazu elektrickým proudem dvojitou izolací nebo zesílenou izolací nebezpečných živých elektrických částí. Zařízení třídy ochrany II nesmí být vybaveno prostředky pro připojení ochranného uzemnění.
Jsou to všechna elektrická zařízení vybavena dvouvodičovým napájecím přívodem.
- Elektrická zařízení třídy ochrany III jsou taková zařízení, která jsou napájena pomocí zdroje malého bezpečného napětí (baterií nebo akumulátorem) a nepředstavují z hlediska úrazu elektrickým proudem pro uživatele žádné nebezpečí.
- Pro zajištění zvýšené bezpečnosti proti nebezpečí úrazu elektrickým proudem při používání elektrických spotřebičů laiky se doporučuje nainstalovat do obvodu elektrického napájení pro zásuvky s jmenovitým proudem nepřesahujícím 20 A proudový chránič (RCD) s jmenovitým vybavovacím proudem nepřevyšujícím 30 mA.
O zajištění bezpečnosti a správnosti elektrické instalace se poraďte s kvalifikovaným elektrikářem.
- Používejte výhradně pouze napájecí kabel se zástrčkou (síťovou šňůru), který byl dodán spolu se zařízením a kompatibilní se síťovou zásuvkou. Použití jiného kabelu může vést k požáru nebo úrazu elektrickým proudem.
- Elektrický spotřebič vždy připojujte do snadno přístupné síťové zásuvky. V případě vzniku provozní poruchy je nutné spotřebič co nejdříve vypnout a odpojit od síťového napájení.
- Napájecí kabel a síťová vidlice musí vždy zůstat snadno přístupné pro bezpečné odpojení elektrického spotřebiče od napájení z elektrické sítě.
- Napájecí kabel/síťovou šňůru neodpojujte taháním za kabel/šňůru. Odpojení proveďte vytažením přívodu za vidlici napájecího kabelu/síťové šňůry.
- Pokud použijete prodlužovací napájecí kabel, zkontrolujte, zda celkový jmenovitý výkon všech zařízení připojených k prodlužovacímu napájecímu kabelu nepřevyšuje max. proudové zatížení prodlužovacího kabelu.
- Pokud musíte použít prodlužovací napájecí kabel nebo napájecí blok, zajistěte, aby byl prodlužovací napájecí kabel nebo napájecí blok připojen k elektrické zásuvce, a ne k dalšímu prodlužovacímu napájecímu kabelu nebo napájecímu bloku. Prodlužovací napájecí kabel nebo napájecí blok musí být určen pro uzemněné elektrické zástrčky a zapojen do řádně uzemněné elektrické zásuvky.
- Zástrčka napájecího kabelu spotřebiče musí být kompatibilní se síťovou zásuvkou. Nikdy nepoužívejte žádné adaptéry ani jiným způsobem zásuvku neupravujte. Nepoužívejte nevhodné a poškozené zásuvky!
- Abyste předešli elektrickému šoku, připojte napájecí kabely zařízení do řádně uzemněných elektrických zásuvek. Pokud je zařízení vybaveno napájecím kabelem s 3-pólovou zástrčkou, nevyužívejte adaptéry, které nemají uzemňující prvek, ani neodstraňujte zemnicí prvek ze zástrčky nebo adaptéru.
- Neohýbejte, nemačkejte nebo jiným způsobem nevystavujte napájecí kabel/síťovou šňůru spotřebiče působení mechanického namáhání ani vnějším zdrojům tepla. Poškození napájecího kabelu může vést k úrazu elektrickým proudem.
- Při poškození napájecího kabelu spotřebič odpojte od elektrické sítě a dále nepoužívejte.

- Pokud je napájecí kabel/síťová šňůra poškozená, musí ji vyměnit výrobce, jeho servisní služba nebo podobně kvalifikovaná osoba, aby se předešlo nebezpečí úrazu elektrickým proudem.
- Elektrický spotřebič, jakož i napájecí kabel a síťovou zásuvku pravidelně kontrolujte a udržujte v čistotě. Vidlici napájecího kabelu pravidelně odpojujte a podle potřeby čistěte. Znečištění prachem nebo jinými látkami může způsobit narušení izolačního stavu a následně požár.
- Elektrický spotřebič nevystavujte působení vody nebo vlhkému prostředí. Vniknutí vody do spotřebiče zvyšuje riziko úrazu elektrickým proudem. Pokud je napájecí kabel mokrá nebo do spotřebiče vnikla voda, okamžitě jej odpojte od elektrické sítě. Pokud je spotřebič připojen k síťové zásuvce a je to možné, vypněte napájení na elektrickém jističi ještě před pokusem o odpojení napájení. Pokud vytahujete mokré kabely ze živého zdroje napájení, buďte nanejvýš opatrní.
- Pokud při instalaci (připojování) elektrického zařízení dochází k demontáži ochranných krytů, tak po ukončení instalace nesmí být jeho elektrické části přístupné uživatelům.

1.4 Bezpečnost osob

- Tento spotřebič je určen k používání a obsluhu osobami bez elektrotechnické kvalifikace - laiky, podle pokynů stanovených výrobcem.
- K obsluze zařízení náleží činnosti, jako je zapínání a vypínání zařízení, uživatelská manipulace a nastavování provozních parametrů, vizuální nebo sluchová kontrola zařízení a uživatelské čištění a údržba.
- Tento spotřebič mohou používat děti od 8 let a osoby se sníženými fyzickými, smyslovými nebo duševními schopnostmi nebo s nedostatkem zkušeností nebo znalostí, pokud jsou pod dozorem nebo dostali pokyny týkající se bezpečného používání spotřebiče a porozuměli nebezpečí, které je s tím spojené.
- Děti si nesmí hrát se spotřebičem.
- Čištění a údržbu uživatelem nesmí provádět děti bez dozoru.
- Během používání a provozu udržujte spotřebič vždy mimo dosah dětí. Nezapomeňte na to, že spotřebič je možné stáhnout i za volně přístupnou síťovou šňůru.
- Při obsluze elektrického spotřebiče vždy dbejte zvýšené opatrnosti! Nepoužívejte elektrický spotřebič, pokud jste nadměrně unavení, pod vlivem léků nebo omamných látek snižujících pozornost a soustředění.
- Nepozornost při obsluze může vést k vážnému zranění.

1.5 Čištění, údržba a opravy

- Běžné uživatelské čištění a údržbu elektrického spotřebiče provádějte jen doporučeným způsobem. K čištění nepoužívejte rozpouštědla ani drsné čisticí předměty. Znečištění a viditelné skvrny od dotyku prstů, resp. rukou je možné vyčistit použitím čisticích saponátů, určené speciálně k čištění domácích spotřebičů.
- Pokud elektrický spotřebič nepoužíváte, čistíte jej, nebo když se na spotřebiči vyskytla závada, spotřebič vždy odpojte od napájení z elektrické sítě.
- Elektrické spotřebiče, které se po používání čistí a nejsou určeny k úplnému ani částečnému ponoření do vody nebo jiné kapaliny, chraňte před účinky kapající a/nebo stříkající vody a před ponořením.
- Elektrické domácí spotřebiče stejně jako všechny ostatní technická zařízení podléhají vlivům okolního provozního prostředí a přirozenému opotřebení. Vzhledem k tomu, že na elektrické spotřebiče používané v domácnosti laiky není stanoven právní rámec pravidelné údržby, výrobce doporučuje, aby uživatel nechal spotřebič zkontrolovat a odborně vyčistit alespoň 1-krát za rok v odborném servisu.
- Takovým postupem lze dosáhnout udržení bezpečnosti, provozní spolehlivosti a zvýšení doby provozní životnosti zařízení.
- Elektrický spotřebič nerozebírejte! Spotřebič pracuje s nebezpečným napětím. Z toho důvodu vždy při uživatelské údržbě spotřebič vypněte a odpojte jej z napájecí sítě. V případě poruchy přenechejte opravu autorizovanému servisu.
- Než zavoláte servis:
 1. Ověřte si, že jestli nejste schopni sami odstranit provozní poruchu postupem popsáním v kapitole „Odstraňování provozních poruch“.
 2. Vypněte a zapněte spotřebič, abyste se přesvědčili, zda se porucha znovu objeví.
 3. Pokud i po uvedených činnostech závada spotřebiče přetrvává, zavolejte nejbližší odborný servis.
- Elektrický spotřebič nikdy svépomocí neopravujte!
- Neautorizovaný, nekvalifikovaný a neodborný zásah do elektrického spotřebiče může mít za následek úraz elektrickým proudem nebo jiné vážné zranění.
- Záruční, ale i pozáruční opravu elektrického spotřebiče svěřte jen příslušnému kvalifikovanému odborníkovi(*)).

(*) Příslušný kvalifikovaný odborník: prodejní oddělení výrobce nebo dovozce nebo osoba, která je kvalifikovaná a oprávněna vykonávat tento druh činnosti se schopností vyhnout se všem nebezpečím.

2. Speciální bezpečnostní pokyny.

Čtěte pozorně!

Elektrické zařízení je navrženo a vyrobeno takovým způsobem, aby umožňovalo bezpečnou obsluhu a používání osobami bez odborné kvalifikace. I navzdory všem opatřením, které byly výrobcem provedeny pro bezpečné používání, obsluha a používání nese s sebou určitá zbytková rizika a s nimi spojené možné nebezpečí.

Pro upozornění na možné nebezpečí, byly na zařízení a v průvodní dokumentaci použity následující symboly a jejich význam:



Tento symbol upozorňuje uživatele, že zařízení pracuje s nebezpečným elektrickým napětím. Ze zařízení neodnímejte ochranné kryty.

Při nedodržení bezpečnostních pokynů při používání a obsluze zařízení hrozí:

Nebezpečí úrazu elektrickým proudem!

Nebezpečí vážného zranění nebo ohrožení života!



Tento symbol upozorňuje uživatele, že při nedodržení bezpečnostních pokynů při používání a obsluze zařízení hrozí:

Nebezpečí vážného zranění nebo ohrožení života!

Nebezpečí poškození zařízení nebo jiné škody na majetku!



Tento symbol upozorňuje uživatele, že:

Zařízení je určeno pro používání v tropické klimatu.



Tento symbol použitý na výrobku nahrazuje větu:

UPOZORNĚNÍ! Nezakrývat.

Přeprava/Přenášení

- Při přepravě a přenášení dbejte na opatrnost při pohybu, aby nedošlo k převrhnutí zařízení a k jeho poškození.
- Zařízení přepравujte/přenášejte až po důkladné obhlídce prostoru a trasy, které musí být bez překážek.
- Zařízení přepравujte/přenášejte v pracovní (vertikální) poloze.
- Pro zvýšení bezpečnosti (s ohledem na rozměry a hmotnost) zařízení přenášíte pomocí dvou způsobilých a fyzicky zdatných osob.
- Zařízení přenášíte až po odpojení všech kabelových spojení. Zařízení nikdy nepřenášíte, pokud je v provozní činnosti.
- Zařízení přenášíte pevným uchopením oběma rukama za rukojeti, nebo za spodní okraj podstavy a pevných částí krytů.
- Při přenášení dbejte na to, aby vaše ruce a zařízení nebyly vlhké nebo kluzké.

Hrozí nebezpečí vážného zranění nebo ohrožení života!

Hrozí nebezpečí poškození zařízení!

Rozbalení/Obaly

- Před uvedením zařízení do provozu zařízení vybalte a zbavte všechny jeho části a příslušenství zbytků obalových materiálů, etiket a štítků. Všechny obalové materiály odložte na bezpečné místo nebo uschovejte především mimo dosah dětí a nezpůsobilých osob.

Hrozí nebezpečí vážného zranění!

Hrozí nebezpečí udušení!

Kontrola/Uvedení do provozu

- Doporučujeme provést prvotní i následné pravidelné kontroly zařízení. Před instalací a prvním uvedením do provozu zkontrolujte, zda je zařízení úplně a nevykazuje žádné viditelné známky poškození.
- Zařízení nepoužívejte, pokud je neúplné, poškozené nebo v průběhu dopravy nebo užívání došlo k poškození jakékoliv jeho části. Zařízení v takovém případě nechte opravit v odborném servisu.
- Nepokoušejte se žádným způsobem zasahovat do konstrukce nebo nastavení konstrukčních částí zařízení.
- Zařízení před jeho uvedením do provozu očistěte podle pokynů uvedených v části „Uvedení do provozu“, resp. „Před prvním použitím“.
- Zařízení (tělo s elektrickými částmi a ovládacím panelem) a napájecí kabel se zástrčkou nikdy nečistěte způsobem, při kterém by mohlo dojít k natečení kapaliny do zařízení. Tyto části očistěte pouze vlhkým hadříkem a otřete do sucha nebo nechte uschnout.
Hrozí nebezpečí vážného zranění!

Umístění/Instalace

- Zařízení je určeno pro použití jako volně stojící. Zařízení neupevňujte ke stavebním částem obytných prostorů - na stěny, stropy, apod.
- Zařízení používejte pouze v pracovní (svislé) poloze na rovném povrchu, kde nehrozí jeho převrnutí.
- Zařízení neumísťujte před otevřené okno nebo dveře, protože bude narušena optimální funkce a účinnost.
- Zařízení musí být instalováno v souladu s národními a místními bezpečnostními předpisy, platnými pro připojení elektrických zařízení s ochranným uzemněním. Pro zabezpečení doplňkové ochrany proti nebezpečí úrazu elektrickým proudem se doporučuje nainstalovat do obvodu elektrického napájení zařízení proudový chránič (RCD) se jmenovitým vybavovacím proudem nepřevyšujícím 30mA.
- Pokud máte jakoukoliv otázku týkající se elektrické instalace, požádejte o radu kvalifikovaného elektrikáře.
- Zařízení neumísťujte a nepoužívejte na místech, kde hrozí jeho převrnutí.
- Zařízení neumísťujte:
 - Na nestabilní stoly nebo části nábytku,
 - Na nerovný a znečištěný povrch,
 - V blízkosti nádob s vodou nebo jinými tekutinami.
- Zařízení umísťujte pouze na rovné, pevné a stabilní podložky - na podlahy a podlahové krytiny, které mají stabilní a pevnou strukturu (např. dřevo, keramická dlažba, apod.). Zařízení nepokládejte na podlahoviny, které mají nestabilní strukturu jako např. koberce nebo jiné dekorativní podlahoviny s dlouhými vlákny.
- Zařízení neumísťujte a nepoužívejte na „měkkých“ plochách jako jsou např. ložní matrace, sedadla čalouněných pohovek a křesel, apod.
- Vždy se ujistěte, že místo, na které chcete zařízení umístit má dostatečný prostor, mechanickou pevnost a stabilitu.
Hrozí nebezpečí poškození zařízení nebo jiné škody na majetku!
- Zařízení neumísťujte a nepoužívejte v blízkosti nádob obsahujících vodu, včetně bazénu. Pokud by zařízení spadlo do vody, nevyjímejte ho. Nejprve vytáhněte vidlici síťové šňůry ze zásuvky a až poté zařízení vyjměte z vody. V takových případech zanechte zařízení na kontrolu do odborného servisu, aby prověřili, zda je bezpečné a funguje správně.

Provoz/Dozor

- Zařízení je určeno pro používání v menších obytných a pracovních prostorech.
- Zařízení se nesmí používat v prostorách, ve kterých hrozí nebezpečí vzniku požáru nebo výbuchu, v přítomnosti chemických a hořlavých látek a jejich výparů, mlhy nebo prachu, a v atmosférických podmínkách, kde se po vznícení spaliny jednoduchým způsobem šíří vzduchem.
- Zařízení nepoužívejte v blízkosti plynových sporáků nebo zdrojů otevřeného plamene.
- Aby se zabránilo vzniku nebezpečné situace, nevystavujte zařízení dešti ani účinkům jiných zdrojů vlhkosti, vody a jiných tekutin.
Hrozí nebezpečí požáru!
Hrozí nebezpečí úrazu elektrickým proudem!
Hrozí nebezpečí poškození zařízení nebo jiných věcných škod!
- Zařízení nepoužívejte k sušení textilií, oděvů, obuvi ani žádných jiných předmětů.
Hrozí nebezpečí požáru!
- Během používání a provozu mějte zařízení vždy pod dozorem!
- Toto zařízení není určeno k ovládání prostřednictvím externího programátoru, automatického časového spínače a dálkového ovládání, protože existuje nebezpečí vzniku požáru, jestliže je spotřebič zakryt nebo nesprávně umístěn.
- Pro ovládání zařízení používejte výhradně jeho vlastní ovládací části a přiložený ovladač dálkového ovládání.
- Zařízení nezakrývejte ani částečně. Na zařízení nepokládejte žádné předměty. Nevkládejte a nenechte vnikat do otvorů krytů zařízení cizí tělesa.
- Nezakrývejte otvory krytů určené pro proudění vzduchu. Ventilace vzduchu zajišťuje bezpečný a spolehlivý provoz zařízení.
- Pro zajištění požadované cirkulace vzduchu ponechejte v okolí zařízení dostatečný volný prostor. Doporučuje se ponechat min. 50 cm ze všech stran.
Hrozí nebezpečí úrazu elektrickým proudem!
Hrozí nebezpečí požáru!
- Na přístroj nepokládejte žádné předměty, nenechte vnikat do otvorů cizí tělesa. Zařízení nepoužívejte v blízkosti volně se pohybujících textilií - záclon, závěsů apod. Dbejte na to, aby do otvorů zařízení nevnikaly jakékoliv nečistoty z prostředí jako např. shluky prachu, vláken apod.
- V průběhu používání a provozní činnosti zařízení dbejte zvýšené opatrnosti, abyste nedostali prsty, vlasy, volnými ozdobnými řetízky nebo volnými částmi oblečení do kontaktu s rotujícími částmi.

- Na přístroj nepokládejte žádné nádoby s vodou ani jinou kapalinou, aby se zabránilo rozlítí a vniknutí kapaliny do vnitřních částí zařízení.
- Aby se předešlo vzniku nebezpečné situace, nedotýkejte se zařízení, pokud máte vlhké nebo mokré ruce.
Hrozí nebezpečí úrazu elektrickým proudem!
- Zabraňte tomu, aby děti se zařízením manipulovaly. Zařízení se může převrhnout a způsobit vážné zranění. Mechanické poškození (prasknutí nebo zlomení částí a krytů) zařízení může způsobit vážné zranění.
Hrozí nebezpečí vážného zranění!
Hrozí nebezpečí poškození zařízení nebo jiných věcných škod!
- Zařízení nenechávejte během činnosti bez dozoru, a to především tehdy, pokud se v jejich blízkosti nacházejí děti, nezpůsobitelné osoby nebo zvířata.
- Před každým připojením zařízení k elektrické síti zkontrolujte, zda je hlavní spínač (regulátor ovládání) v poloze „0“ „OFF“ (Vypnuto).
- Zařízení nezapínejte a nevypínejte zasunutím nebo vytažením vidlice síťové šňůry ze zásuvky.
- Zařízení při obvyklém používání vždy nejdříve připojte k napájení do síťové zásuvky a zapněte hlavním vypínačem.
- Po ukončení použití zařízení vypněte hlavním vypínačem a následně vytáhněte vidlici síťové šňůry ze zásuvky.
- Pokud u zařízení nefunguje hlavní vypínač, zařízení nepoužívejte.
- Zařízení je pod nebezpečným napětím, pokud je připojeno síťové napájení.
Hrozí nebezpečí úrazu elektrickým proudem!
- Elektrická zásuvka a napájecí kabel musí zůstat snadno přístupné pro bezpečné odpojení zařízení od elektrické sítě.
- Dbejte zvýšené opatrnosti, aby nedošlo k poškození síťové šňůry, volně vedené po podlaze.
- Zařízení nikdy neponechávejte bez dozoru a volně přístupné s volným napájecím kabelem. Děti, nezpůsobitelné osoby nebo zvířata by mohly zařízení za napájecí kabel stáhnout nebo převrhnout.
- Pokud zařízení nepoužíváte, odpojte síťovou šňůru od napájení z elektrické zásuvky. Zařízení skladujte s upevněnou síťovou šňůrou u pevných částí jeho krytů.
Hrozí nebezpečí vážného zranění!
- Zařízení nikdy nepřetěžujte nad limity stanovené technickými parametry!
- Režim provozu zařízení dodržujte podle pokynů k obsluze a používání.
V případě, že během používání zařízení zaznamenáte jakékoli nestandardní projevy (zvuky, zápach, kouř, ...), zařízení okamžitě vypněte a odpojte od napájení z elektrické sítě. Zařízení nechte zkontrolovat v odborném servisu.
- Nikdy se nesnažte sami zařízení opravovat, demontovat nebo jinak upravovat.

- Před prováděním uživatelské údržby a čištění zařízení a v případech, kdy dochází k demontáži ochranných krytů zařízení, vždy zařízení nejprve vypněte hlavním vypínačem a odpojte napájecí přívod od elektrické zásuvky.
- Vždy se ujistěte, že je zařízení vypnuto a odpojeno od napájení z elektrické sítě.
- Zařízení při používání pravidelně a důkladně čistěte!
- Nesprávné a nepravidelné čištění zařízení může způsobit tvorbu vnitřního znečištění (bakteriální znečištění), což může mít za následek šíření zdravotně závadných mikroorganismů v ovzduší. Hrozí nebezpečí poškození zdraví!
- Pokud je součástí zařízení jakákoliv bezpečnostní část/součást (mechanická, elektrická), nikdy nevyřazujte tuto část/součást z činnosti! Pokud je bezpečnostní část/součást poškozena nebo nefunguje správně, zařízení nepoužívejte!
- Dětem mladším než 3 roky se musí zabránit v přístupu ke spotřebiči, pokud nejsou trvale pod dozorem.
- Děti ve věku od 3 let a mladší 8 let nesmí připojit spotřebič do zásuvky, regulovat ho, čistit nebo provádět údržbu uživatelům.

VÝSTRAHA!

- Některé části tohoto výrobku se mohou stát velmi horkými a mohou způsobit popálení. Zvláštní pozornost věnujte tehdy, pokud jsou přítomny zranitelné osoby nebo děti.
- Nikdy nepodceňujte možné nebezpečí a dbejte zvýšené opatrnosti!!!

Zdroje napájení/Baterie

Bezpečnostní pokyny k výměně a k nakládání se zdrojem napájení dálkového ovladače (DO) - k bateriím.

Upozornění!

- Zařízení je vybaveno zdrojem napájení, který je možné vyměňovat uživatelem - baterie pro napájení dálkového ovladače.
- Při nesprávné výměně a nedodržení bezpečnostních pokynů hrozí nebezpečí od akumulátorů - elektrický zkrat, exploze, vytečení elektrolytu, poleptání.
- Baterie při výměně nahrazujte výhradně za stejný nebo rovnocenný typ stanovený výrobcem a vždy jen doporučeným způsobem.
- Baterie likvidujte ve smyslu platných předpisů a ustanovení pro likvidaci elektronických zařízení.

Upozornění!

- Baterie vždy skladujte mimo dosah dětí, nezpůsobilých osob a domácích zvířat.
- Použité baterie pečlivě uschovejte, aby je nemohly spolknout děti. V případě spolknutí baterií vyhledejte okamžitě lékařskou pomoc.
- Používejte výhradně stejný nebo rovnocenný typ baterií specifikovaným výrobcem. Nepoužívejte nové baterie společně se starými. Může to vést k poškození DO.
- Baterie před vložením do DO otřete suchou tkaninou. Zajistíte tak lepší elektrický kontakt.
- Baterie vložte tak, aby souhlasily symboly „+“ a „-“ na bateriích a na vnitřní straně krytu DO.
- Nemanipulujte s bateriemi kovovým nářadím (např. pinzetou apod.). Vodivý kontakt obou pólů baterie může způsobit zkrat.
- Pokud DO delší dobu nepoužíváte, doporučuje se baterie ze zařízení vyjmout. Chráníte tak zařízení před poškozením od vyteklých baterií. Pokud by došlo k vytečení baterií, nechte DO vyčistit v autorizovaném servisu.

Výstraha!

- Baterie nenabíjejte, nezahřívejte, nerozebírejte a ani nevhazujte do ohně.
- Při nesprávném zacházení mohou baterie explodovat.
- Při zasažení vyhledejte odbornou lékařskou pomoc.
Hrozí nebezpečí vážného zranění nebo ohrožení života!
Hrozí nebezpečí exploze!
Hrozí nebezpečí poleptání od vyteklého elektrolytu!

Technické údaje

Model:	AC-011
Napájení:	230 V~ 50 Hz
Příkon:	1 800W
Objem nádrže na vodu:	8 l
Maximální průtok vzduchu:	400 m ³ /hod.
Otáčky ventilátoru:	8,2 m/sek.
Rozměry:	370 x 330 x 680 mm (š x h x v)
Provozní teplota:	-10 °C až 50 °C
Provozní vlhkost:	30 % až 95 %
Standardní izolační odolnost:	100 M
Standardní dielektrická pevnost:	2 500 V/0,5 mA/1 m
Hmotnost:	7,6 kg (bez vody)
Hlučnost:	62 dB (A)

Deklarovaná hodnota emise hluku tohoto spotřebiče je 62 dB (A), což představuje hladinu A akustického výkonu vzhledem k referenčnímu akustickému výkonu 1 pW.

Právo na změny vyhrazeno!

Umístění

- Abyste zajistili vhodnou ventilaci, kolem zařízení ponechejte volný prostor.
- Na zařízení nepokládejte žádné předměty.
- Přístroj umístěte do blízkosti snadno přístupné elektrické zásuvky. Nepoužívejte prodlužovací šňůry ani rozdvojky. V případě zpozorování problémů zařízení ihned odpojte od elektrické sítě.

Informace o zařízení

AC-011 je účinný ochlazovač vzduchu, který zlepšuje teplotní vlastnosti středně velkých prostorů.

Orava AC-011 je inteligentní kombinací klimatizace a ventilátoru, která vysílá do místnosti proud studeného vzduchu. Chlazení se dosahuje odpařováním ochlazené vody z 8 l nádrže na vodu. Kromě chlazení vzduchu se AC-011 odlišuje od běžných ventilátorů i tím, že pro zlepšení klimatu v místnosti se vzduch zvlhčuje a zároveň i čistí.

Předností ochlazovací vzduchu oproti běžným klimatizacím je vysoká energetická účinnost. Se spotřebou jen 65 W zařízení osvěží menší a středně velké místnosti až do velikosti 50 m³.

V případě potřeby je možné zařízení použít i na ohřev okolního vzduchu v místnosti. Pomocí dvoustupňového ovládání je možné zvolit pomalý nebo rychlý ohřev.

Obsluha zařízení je možná pomocí ovládacího panelu umístěném na zařízení, nebo pomocí dálkového ovládání.

Popis funkcí a vlastností:

Ochlazovač vzduchu a ventilátor s dodatečnou funkcí zvlhčování, čištění vzduchu

Funkce 4 v 1: ochlazovač, zvlhčovač, čistič vzduchu a ohřev vzduchu

- Úsporný příkon 65 W - spotřeba vody 1 litr za hodinu - účinnost zvyšuje konstrukce výparníku ve tvaru medového plástu
- Průtok vzduchu 400 m³ za hodinu - ideální pro středně velké místnosti
- Rychlé foukání nebo automatické otáčení lamel pro pokrytí celého prostoru
- Dodává se včetně 2 chladících akumulátorů (zásobníků) pro nepřetržitý provoz, které je třeba před použitím zamrazit.
- 3 výkonové stupně (nízký, střední, vysoký)
- Režim NATURE - pro dosažení nerovnoměrného proudění vzduchu a navození simulace přirozeného proudění vzduchu v místnosti
- Integrovaný nastavitelný časovač do max. 4 hodin
- Možnost provozu s chladícími akumulátory (zásobníky) nebo kostkami ledu
- Kapacita vodní nádrže: 8 litrů
- Vodní/ledová nádrž není vyjímatelná a je fixně osazena v zařízení
- Ukazatel hladiny vody
- Integrovaný vodní filtrační systém
- Po stranách rukojeti na přenášení
- Vzadu integrovaný prachový filtr
- Funkce pro úsporu energie
- Možnost ovládání dodávaným dálkovým ovládním

Obsah balení:

Zařízení (1 ks)

Dálkové ovládání (1 ks)

Chladící akumulátor (zásobník) (2 ks)

Zásobníky jsou naplněny speciální chladící emulzí již ve výrobě. NEVYLÉVAT!

Před použitím je vložte do mrazáku.

Kolečka (4 ks)

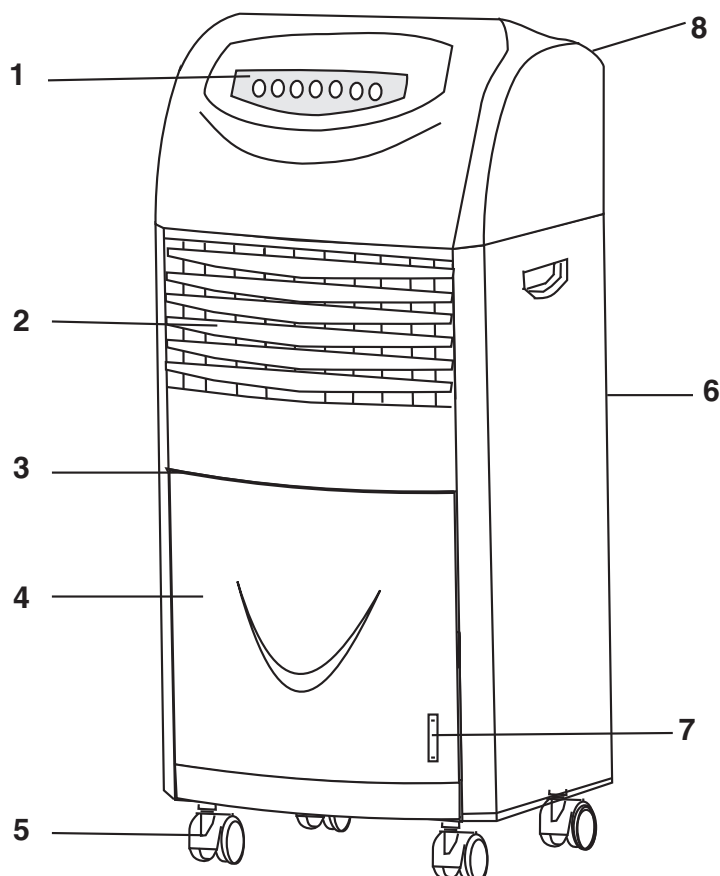
Popis částí

Zařízení opatrně vybalte z obalového materiálu.

Odstraňte všechny případné zbytky obalového materiálu na zařízení.

Zkontrolujte, zda jste dostali všechno uvedené příslušenství.

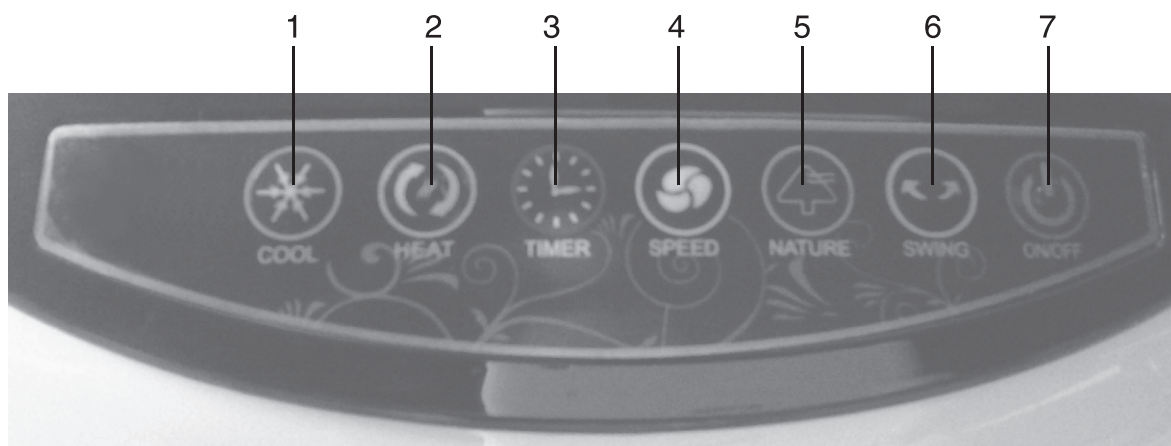
V případě potřeby namontujte 4 přepravní kolečka.



- 1 Ovládací panel
- 2 Mřížka vyfukovaného vzduchu a lamely
- 3 Rukojeť dvířek
- 4 Dvířka
- 5 Kolečka
- 6 Zadní filtr s krytem
- 7 Průzor pro ukazatel hladiny vody
/HIG (max.), MID (střední), LOW (nízká)/
8. Síťový vypínač (ON/OFF)

Ovládací panel

Ovládací panel obsahuje ovládací prvky potřebné k ovládání zařízení.



1 Tlačítko COOL

Aktivace funkce zvlhčování/ochlazování vzduchu

2 Tlačítko HEAT

Nastavení funkce proudění teplého vzduchu (2 stupně)

3 Tlačítko TIMER

Nastavení časovače automatického vypnutí (1, 2 a 4 hodiny)

4 Tlačítko SPEED

Nastavení rychlosti ventilátoru (3 stupně)

5 Tlačítko NATURE

Aktivace přirozeného provozního režimu NATURE

6 Tlačítko SWING

Aktivace funkce automatického otáčení mřížky

7 Tlačítko ON/OFF

Zapnutí/vypnutí zařízení

Používání zařízení

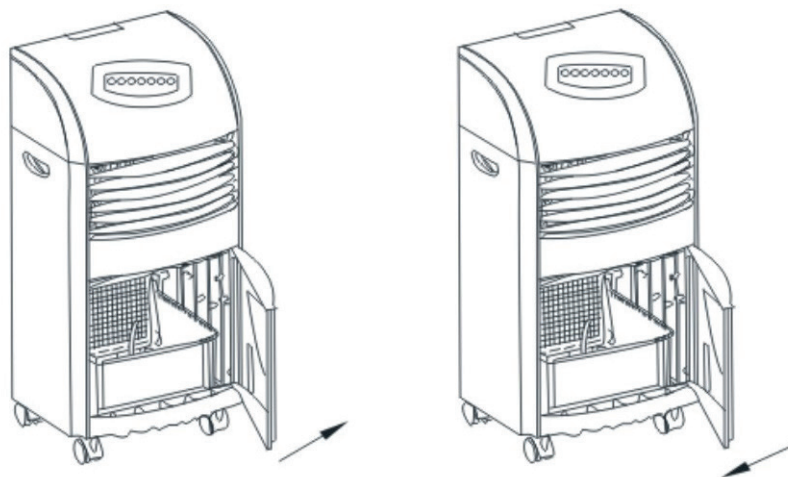
Zařízení připojte k předepsané elektrické zásuvce. Síťovou šňůru umístěte tak, aby se po ní nešlapalo nebo aby se o ni nezakopávalo.

ZAPNUTÍ/VYPNUTÍ A NASTAVENÍ RYCHLOSTI VENTILÁTORU

- 1 Zařízení zapněte do pohotovostního režimu přepnutím mechanického síťového přepínače na zadní straně z polohy **0** do polohy **I**.
- 2 Zařízení zapněte stisknutím tlačítka ON/OFF na ovládacím panelu. Zařízení se zapne a rozsvítí se kontrolky napájení a rychlosti ventilátoru. Výchozí rychlost ventilátoru při zapnutí je vysoká (3. stupeň). Zobrazí se indikátor ventilátoru při vysoké rychlosti.
- 3 Po uvedení ventilátoru do provozu nastavte tlačítkem SPEED nízkou, střední nebo vysokou rychlost. Nastavenou rychlost bude indikovat příslušný LED symbol.
- 4 Zařízení vypnete stisknutím tlačítka ON/OFF a následným přepnutím mechanického přepínače na zadní straně z polohy **I** do polohy **0**.

FUNKCE ZVLHČOVÁNÍ VZDUCHU/OCHLAZOVÁNÍ VZDUCHU

- 1 Uchopte přední dvířka za rukojeť a otevřete je.
- 2 Do nádržky na vodu nalijte čistou studenou vodu. Chcete-li vzduch zvlhčit a zároveň ochladit, po naplnění nádržky vložte do vody 1 ks chladicí náplně nebo ledu. Chladicí náplň/led odebírá teplo z vody a udržuje ji tak chladnější během několika hodin. Objem vody v nádržce sledujte přes průzor a ukazatel.
- 3 Přední dvířka zavřete.
- 4 Zařízení zapněte do pohotovostního režimu přepnutím mechanického



- síťového přepínače na zadní straně z polohy **0** do polohy **I**.
- 5** Zařízení zapněte stisknutím tlačítka ON/OFF na ovládacím panelu.
Zařízení se zapne a rozsvítí se kontrolky napájení a rychlosti ventilátoru.
Výchozí rychlost ventilátoru při zapnutí je vysoká.
Zobrazí se indikátor ventilátoru při vysoké rychlosti.
 - 6** Po uvedení ventilátoru do provozu nastavte tlačítkem SPEED požadovanou rychlost.
Nastavenou rychlost bude indikovat příslušný LED symbol.
 - 7** Funkci zvlhčování/ochlazování vzduchu aktivujete stisknutím tlačítka COOL.
Rozsvítí se indikátor COOL a rychlost ventilátoru bude mít vámi nastavenou rychlost.
Pokud jste rychlost nenastavili, ventilátor se automaticky přepne na vysokou rychlost.
Pokud se vyprázdní nádržka na vodu, pro opakované naplnění nádržky na vodu opakujte postup uvedený v krocích 1 až 6.
 - 8** Funkci zvlhčování/ochlazování vzduchu vypnete stisknutím tlačítka COOL, aby se vypnul indikátor COOL.
Zařízení bude pokračovat v původním provozním režimu.
 - 9** Zařízení vypnete stisknutím tlačítka ON/OFF a následným přepnutím mechanického přepínače na zadní straně z polohy **I** do polohy **0**.

Upozornění:

Kapacita nádržky je 8 litrů. Nádržku neplňte nad ukazatel maximální hladiny vody.

Před použitím vložte chladivo na několik hodin do mrazáku.

FUNKCE PROUDĚNÍ TEPLÉHO VZDUCHU

- 1** Zařízení zapněte do pohotovostního režimu přepnutím mechanického síťového přepínače na zadní straně z polohy **0** do polohy **I**.
- 2** Zařízení zapněte stisknutím tlačítka ON/OFF na ovládacím panelu. Zařízení se zapne a rozsvítí se kontrolky napájení a rychlosti ventilátoru. Výchozí rychlost ventilátoru při zapnutí je vysoká. Zobrazí se indikátor ventilátoru při vysoké rychlosti.
- 3** Funkci proudění teplého vzduchu aktivujete stisknutím tlačítka HEAT. Po prvním stisknutí se rozsvítí indikátor sněhové vločky, kdy bude proudit chladnější vzduch a rychlost ventilátoru se přepne na nízkou. Po druhém stisknutí tlačítka HEAT se rozsvítí indikátor pro proudění teplého vzduchu.
- 4** Tlačítkem SPEED můžete nastavit požadovanou rychlost ventilátoru. Nastavenou rychlost bude indikovat příslušný LED symbol.
- 5** Funkci proudění teplého vzduchu vypnete stisknutím tlačítka HEAT tak, aby se vypnul příslušný indikátor. Zařízení bude pokračovat v původním provozním režimu.
- 6** Zařízení vypnete stisknutím tlačítka ON/OFF a následným přepnutím mechanického přepínače na zadní straně z polohy **I** do polohy **0**.

NASTAVENÍ PŘIROZENÉHO PROVOZNÍHO REŽIMU NATURE

- 1** Zařízení zapněte do pohotovostního režimu přepnutím mechanického síťového přepínače na zadní straně z polohy **0** do polohy **I**.
- 2** Zařízení zapněte stisknutím tlačítka ON/OFF na ovládacím panelu. Zařízení se zapne a rozsvítí se kontrolky napájení a rychlosti ventilátoru. Výchozí rychlost ventilátoru při zapnutí je vysoká. Zobrazí se indikátor ventilátoru při vysoké rychlosti.
- 3** Po uvedení ventilátoru do provozu nastavte tlačítkem SPEED požadovanou rychlost. Nastavenou rychlost bude indikovat příslušný LED symbol.
- 4** Funkci přirozeného provozního režimu NATURE (přirozený) aktivujete stisknutím tlačítka NATURE. Rozsvítí se indikátor NATURE a aktivuje se nerovnoměrné proudění vzduchu, aby se simulovalo přirozené proudění vzduchu v místnosti. Zároveň se rychlost ventilátoru přepne na vysokou a po několika sekundách se ventilátor na krátkce vypne, pak se znovu aktivuje jeho vysoká rychlost, která se bude cyklicky střídavě přepínat s nízkou a vypínáním ventilátoru.
- 5** Funkci přirozeného provozního režimu NATURE (přirozený) vypnete stisknutím tlačítka NATURE, aby se vypnul indikátor NATURE. Zařízení bude pokračovat v původním provozním režimu.
- 6** Zařízení vypnete stisknutím tlačítka ON/OFF a následným přepnutím mechanického přepínače na zadní straně z polohy **I** do polohy **0**.

NASTAVENÍ AUTOMATICKÉHO OTÁČENÍ MŘÍŽKY

Aby se aktivovala funkce automatického otáčení přední mřížky, stiskněte během provozu tlačítko SWING.

Zobrazí se indikátor SWING a přední mřížka (vnitřní svislé lamely) se bude otáčet zleva doprava a zpět.

Pro vypnutí automatického otáčení mřížky stiskněte znovu tlačítko SWING, aby se vypnul indikátor SWING.

Směr proudění vzduchu lze upravit i mechanicky rukou, natočením vnějších vodorovných lamel nahoru nebo dolů.

NASTAVENÍ ČASOVAČE AUTOMATICKÉHO VYPNUTÍ

Tlačítko TIMER je určeno k nastavení času automatického vypnutí v rozmezí 1, 2 nebo 4 hodin.

Během provozu opakovaně stiskněte tlačítko TIMER.

Po každém stisknutí se rozsvítí indikátor 1h, 2h, 4h nebo se indikátor vypne.

Pokud ponecháte rozsvícený například indikátor 4h, zařízení se automaticky vypne po uplynutí 4 hodin.

Pokud nechcete používat vypínací časovač, stiskněte tlačítko TIMER, dokud nesvítí žádný indikátor časovače.

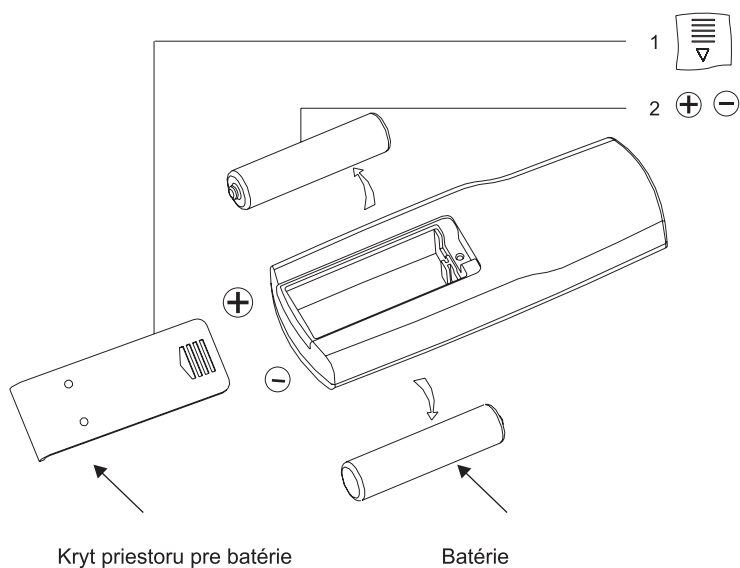
POUŽÍVANIE DIALKOVÉHO OVLÁDANIA

Funkce tlačítek dálkového ovládání jsou shodné s funkcemi tlačítek na ovládacím panelu. Pokud chcete použít dálkové ovládání, nasměrujte jej do úrovně ovládacího panelu.

Maximální dosah signálu dálkového ovládání je cca 6 m.

Vložení baterií

- 1 Otevřete kryt prostoru pro baterie (nedodávané) na dálkovém ovládání a vložte 2 ks baterií velikosti AAA do prostoru pro baterie, poté kryt zavřete.
- 2 Dodržte správnou polaritu + a -.



Poznámky:

- Pokud jsou mezi dálkovým ovládáním a ovládacím panelem překážky, nemusí fungovat přenos signálu.
- Při vkládání baterií dbejte na správnou polaritu uvedenou uvnitř prostoru pro baterie.
Nekombinujte staré baterie s novými. Vždy vyměňte obě baterie.
- Z důvodu ochrany životního prostředí likvidujte staré baterie ve smyslu platných předpisů a norem.

Popis tlačítek na dálkovém ovládacím

1 Tlačítko ON/OFF

Zapnutí/vypnutí zařízení

2 Tlačítko SPEED

Nastavení rychlosti ventilátoru (3 stupně)

3 Tlačítko SWING

Aktivace funkce automatického otáčení mřížky

4 Tlačítko HEAT

Nastavení funkce ohřívání (2 stupně)

5 Tlačítko TIMER

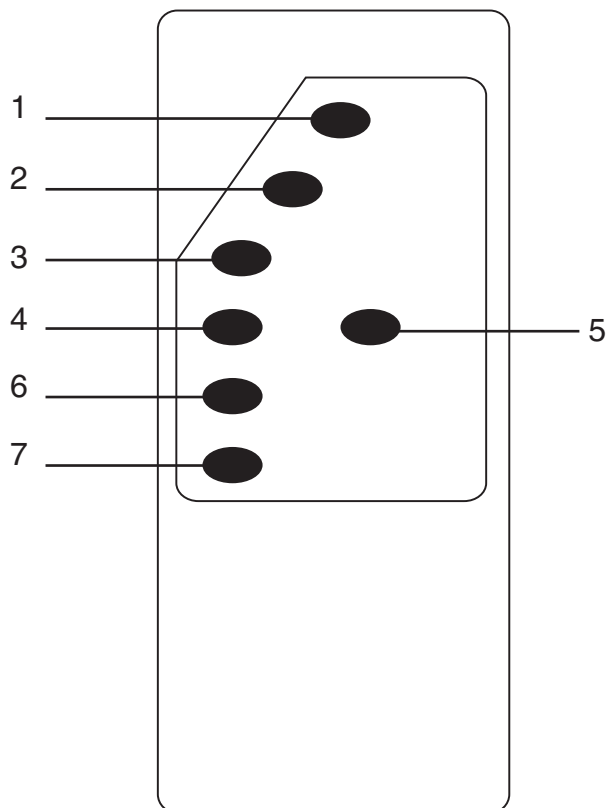
Nastavení časovače automatického vypnutí (1, 2 a 4 hodiny)

6 Tlačítko NATURE

Aktivace přirozeného provozního režimu NATURE

7 Tlačítko COOL

Aktivace funkce zvlhčování/ochlazování vzduchu



Čištění, údržba a skladování zařízení

Zařízení vypněte vypínačem na zadní straně, odpojte síťovou šňůru od elektrické sítě a zařízení nechte úplně vychladnout.

1. Čištění povrchu zařízení

Zařízení nikdy neponořujte do vody ani do jiné kapaliny!

Pro čištění povrchu přístroje používejte pouze hadřík navlhčený ve slabém roztoku saponátu.

Nepoužívejte rozpouštědla ani drsné čisticí prostředky. Mohou poškodit povrchovou úpravu.

2. Čištění vnitřku zařízení a nádržky na vodu

K čištění vnitřku přístroje používejte pouze hadřík navlhčený ve slabém roztoku saponátu. Nepoužívejte rozpouštědla ani drsné čisticí prostředky. Mohou poškodit povrchovou úpravu.

Pokud je v nádržce voda, vylijte ji. Vápenaté usazeniny pravidelně odstraňujte alespoň jednou za měsíc.

K odstranění vápenatých usazenin použijte čistý hadřík a roztok teplé vody a neutrálního saponátu. Po použití saponátu vypláchněte nádobku čistou vodou.

Po očištění důkladně vysušte vnitřek zařízení i nádobku volně na vzduchu.

3. Čištění ovládacího panelu a dvířek

Dvířka a ovládací panel čistěte suchým hadříkem.

Pokud je to nutné, použijte mírně navlhčený hadřík v čisté vodě.

Nepoužívejte rozpouštědla ani drsné čisticí prostředky. Mohou poškodit ovládací panel a dvířka.

4. Čištění a výměna filtru

Filtr je již z výroby vložený v zadní části zařízení, ale je nutné jej čistit nebo měnit po určitém čase provozu.

Postupujte podle uvedených pokynů:

1 Vysuňte krycí mřížku se sítkou směrem nahoru a vyjměte ji.

2 Vyšroubujte 1 šroub v horní části krycí mřížky, zatlačte dvě západky ve vrchní části mřížky dolů a vyjměte mřížku i s vloženým filtrem.

3 Vyjměte filtr z mřížky. Vyklepejte ho o pevnou podložku.

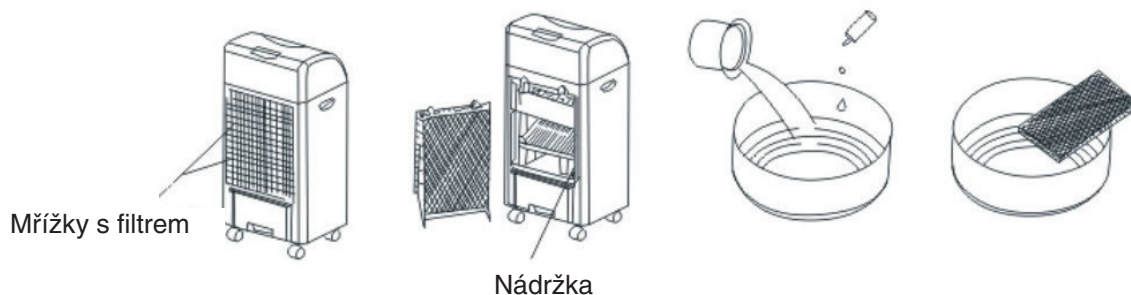
Pokud je velmi znečištěn, namočte ho do nádoby s vodou a neutrálním roztokem saponátu. Pak ho opláchněte vodou.

Po umytí ho nechte důkladně vysušit volně na vzduchu.

4 Vložte vyčištěný nebo nový filtr do mřížky a mřížku nasadte na místo tak, aby zacvakla.

Pak ji přišroubujte vrchní šroubem.

5 Zasuňte krycí mřížku se sítkou směrem dolů na její místo.



Poznámka:

Filtr je možné běžně používat cca jeden rok, v případě poškození jej ihned vyměňte.

5. Skladování zařízení

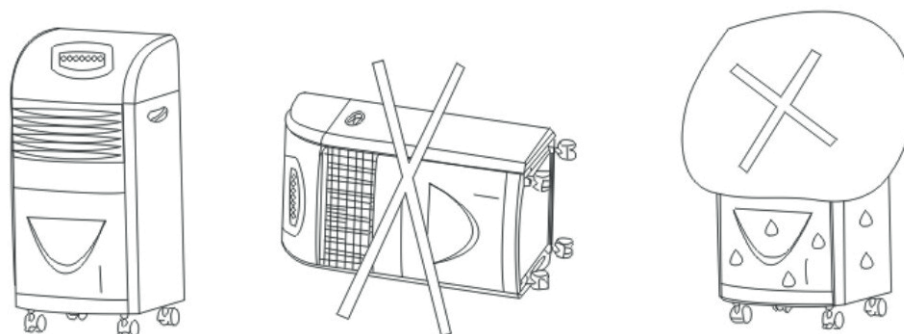
Pokud zařízení nebudete delší dobu používat, vyprázdněte nádržku a vyčistěte nádržku i zařízení.

Ve slunečném dni nechejte zařízení v provozu v normálním režimu ventilátoru cca 30 až 60 minut.

Takto se zařízení dokonale vysuší a zabrání se vytváření vlhkosti během skladování.

Poté zařízení uskladněte, nejlépe v původním obalovém materiálu, na suchém a chladnějším místě.

Zařízení skladujte ve svislé poloze a nepokládejte na něj žádné předměty.



Výrobce:

ORAVA retail 1, a.s.
Seberíniho 2
821 03 Bratislava
Slovenská republika

Dovozce:

ORAVA retail 1, a.s.
Seberíniho 2
821 03 Bratislava
Slovenská republika

ORAVA distribution CZ, s.r.o.
Ostravská 494
739 25 Sviadnov
Česká republika

LIKVIDACE POUŽITÝCH ELEKTRICKÝCH A ELEKTRONICKÝCH ZAŘÍZENÍ



Symbol na výrobku nebo jeho balení udává, že tento výrobek nepatří do domácího odpadu. Je nutné odnést ho do sběrného místa pro recyklaci elektrického a elektronického zařízení. Zajištěním správné likvidace tohoto výrobku pomůžete zabránit negativním důsledkům na životní prostředí a lidské zdraví, které by jinak byly způsobeny nevhodnou likvidací tohoto výrobku. Podrobnější informace o recyklaci tohoto výrobku zjistíte na příslušném místním úřadě, ve službě pro likvidaci domácího odpadu nebo v obchodě, kde jste výrobek zakoupili.



Tento výrobek odpovídá všem základním požadavkům směrnic EU, které se na něj vztahují.